

РУКОВОДСТВО ПОЛЬЗОВАТЕЛЯ

Экзоскелет промышленный

ExoHeaver™ Holdupper



Уважаемый покупатель!

Выражаем Вам признательность за покупку промышленного экзоскелета ExoHeaver™ Holdupper 2024 модельного года. Вы приобрели надёжное и долговечное изделие, прошедшее комплекс испытаний и сертификации. Перед началом использования экзоскелета следует внимательно прочитать настоящее Руководство и ознакомиться с инструкцией по настройке для обеспечения его правильного и безопасного использования.

Безопасность экзоскелета подтверждена сертификатом соответствия Госстандарта России и декларации ТР ТС. Экзоскелет разработан согласно техническим условиям ТУ 28.22.18-005-03731141-2022 и патенту RU202453 компании «Экзомед». Следование требованиям данного Руководства является залогом долговечной и безопасной работы экзоскелета ExoHeaver Holdupper.

Производитель оставляет за собой право изменять конструкцию, технические характеристики, функции, внешний вид и комплектацию товара без предварительного уведомления.

Содержание

| | |
|------------------------------------|----|
| 1. Общие указания | 3 |
| 2. Технические характеристики | 3 |
| 3. Комплект поставки | 4 |
| 4. Требования безопасности | 5 |
| 5. Устройство экзоскелета | 6 |
| 6. Сборка и настройка | 7 |
| 7. Советы по работе с экзоскелетом | 9 |
| 8. Техническое обслуживание | 10 |
| 9. Возможные неисправности | 11 |
| 10. Гарантийные обязательства | 12 |
| 11. Транспортировка и хранение | 12 |
| 12. Сведения об утилизации | 13 |

1. Общие указания

Промышленный экзоскелет – носимое средство индивидуальной защиты опорно-двигательного аппарата, относящееся к группе средств защиты «от тяжести физического труда», компенсирующее и перераспределяющее нагрузку.

ExoHeaver™ Holdupper – промышленный экзоскелет пассивного типа, обеспечивающий снижение физических нагрузок на человека и позволяющий улучшить условия труда, снизить травмоопасность и утомляемость при поднятии, удержании и переносе грузов и инструментов верхними конечностями. Соответствует ГОСТ Р 12.4.306—2023.

Экзоскелет позволяет выполнять движения, минимально ограничивая перемещения пользователя и снимая часть нагрузки с мышц плеча, предплечья и спины, что позволяет работать длительное время, при этом испытывая меньшие нагрузки.

2. Технические характеристики изделия

| | | |
|-----------------------|--|--|
| Модель | Holdupper V | Holdupper W (со звеном предплечья) |
| Габаритный размер | 70x50x36 см | 70x50x42 см |
| Масса изделия | 4,2 кг | 5,7 кг |
| Рабочий диапазон | От пояса до -20 см от роста пользователя | От пояса до + 30 см от роста пользователя |
| Размер пользователя | Регулируемый 48-56 р-р | Регулируемый 48-56 р-р |
| Компенсирующее усилие | Не менее 80 Н на руке. Газовая пружина 240 Н, 2 шт. | Не менее 60 Н на руке. Газовая пружина 120-240 Н, 4 шт. |
| Максимальная нагрузка | Не более 300Н (на обе руки) | Не более 300Н (на обе руки) |
| Основные материалы | Алюминий АД31Т, ЭВА 70 ШОР, Шарниры термопластиковые (ABS) с подшипниками качения; поролон HL-40-65, Ткань Рип-стоп, Оксфорд 300D PU 1000; Стропа текстильная: разрывная нагрузка: 550 кгс | Алюминий АД31Т, ЭВА 70 ШОР, Шарниры термопластиковые (ABS) с подшипниками качения; поролон HL-40-65, Ткань Рип-стоп, Оксфорд 300D PU 1000; Стропа текстильная: разрывная нагрузка: 550 кгс |

3. Комплект поставки

| № | Наименование | Количество |
|---|---|------------|
| 1 | Промышленный экзоскелет ExoHeaver Holdupper, в том числе: - алюминиевый трубчатый каркас с системой шарниров и регулировкой высоты; - жилет с носимой системой крепления MOLLE / комплект наплечников и пояс с регулировкой обхвата и системой MOLLE (в зависимости от модели); - пара плечевых звеньев с газовой пружиной 120-240Н (в зависимости от модели); - пара модулей манжет с возможностью регулировки обхвата предплечья/кисти (в зависимости от модели). | 1 шт. |
| 2 | Транспортировочная сумка-чехол | опция |
| 3 | Пара звеньев предплечья с газовыми пружинами 120-240Н (для модели W) | 1 шт. |
| 4 | Подушка затылочная (для модели W) | 1 шт. |
| 5 | Светодиодный фонарь-маяк | опция |
| 6 | Нагрудная видеокамера | опция |
| 7 | NFC-метка | опция |
| 8 | Комплект эксплуатационной документации | 1 шт. |
| 9 | Сменный комплект газовых пружин | опция |

Информация об изделии

Промышленный экзоскелет ExoHeaver Holdupper, заводской номер _____, соответствует техническим условиям и признан годным для эксплуатации.

М.П.

Представитель ОТК _____

подпись

год, месяц, число

расшифровка подписи

4. Требования безопасности

- 4.1 Перед началом работы необходимо внимательно прочитать Руководство по эксплуатации промышленного экзоскелета ExoHeaver Holdupper.
- 4.2 Перед каждым использованием необходимо проверять внешнюю целостность устройства на отсутствие разрывов, трещин, потертостей и других дефектов.
- 4.3 Запрещается превышать допустимую нагрузку в 15 кг на каждую из рук. Общая нагрузка рекомендуется не более 25 кг.
- 4.4 При перемещении с грузом пользователю необходимо не допускать потери устойчивости, которое может привести к падению.
- 4.5 Запрещается наносить механические воздействия (удары, падения) на силовой каркас, шарниры и газовые пружины экзоскелета.
- 4.6 Изделие должно быть плотно зафиксировано на пользователе, при этом не стесняя его движений.
- 4.7 Перед работой необходимо убедиться, что все застёжки-фастексы полностью защелкнуты, а стропы полностью закреплены (см. рис.1).

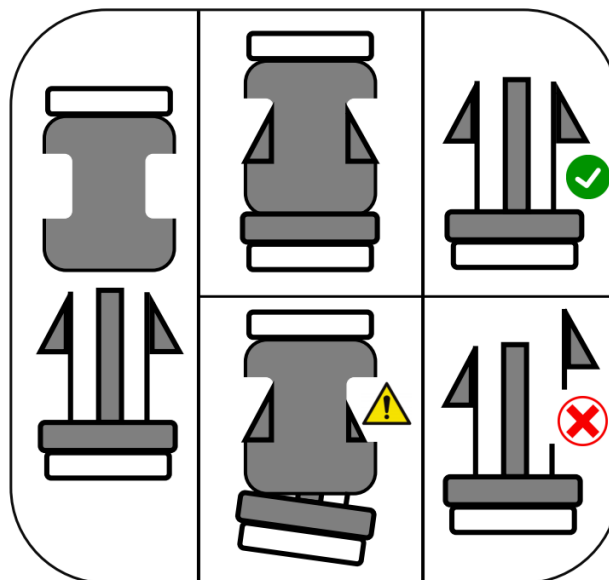


Рисунок 1 – Схема правильного закрытия полуавтоматической застёжки-фастекс

- 4.8 При эксплуатации в отрицательных температурах эффективность газовых пружин может быть снижена.
- 4.9 Не следует допускать попадания посторонних предметов в рабочую область подвижных звеньев экзоскелета.

5. Устройство экзоскелета

На рисунках представлен общий вид экзоскелета ExoHeaver Holdupper в сборе.

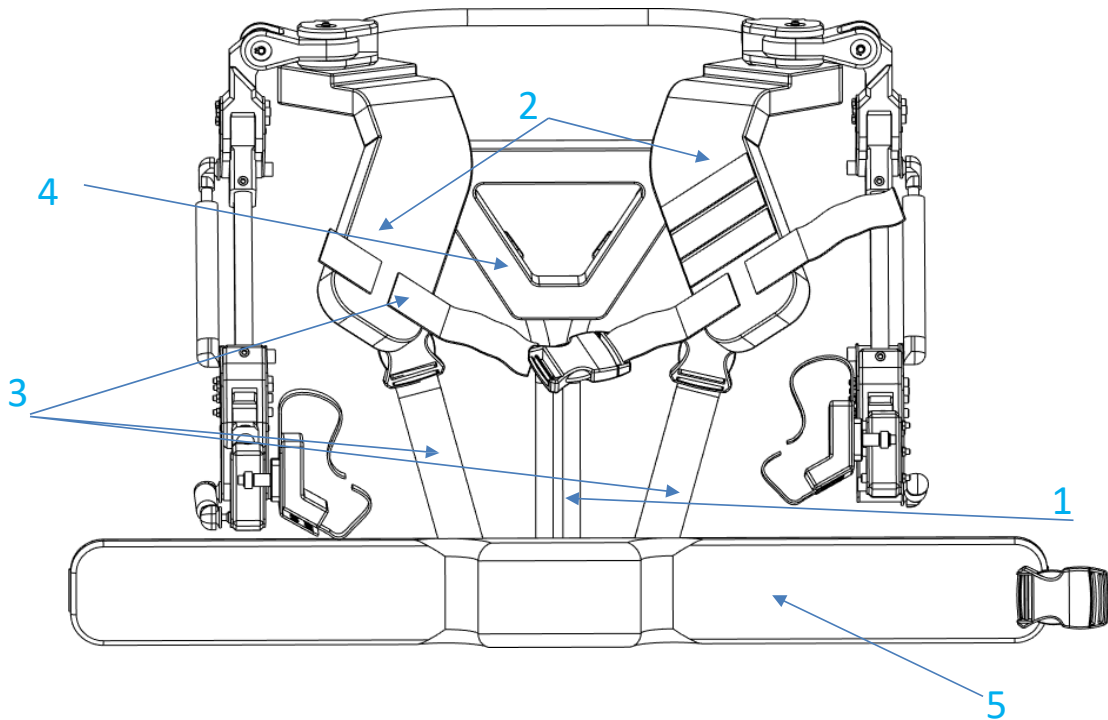


Рисунок 2 – Общий вид экзоскелета

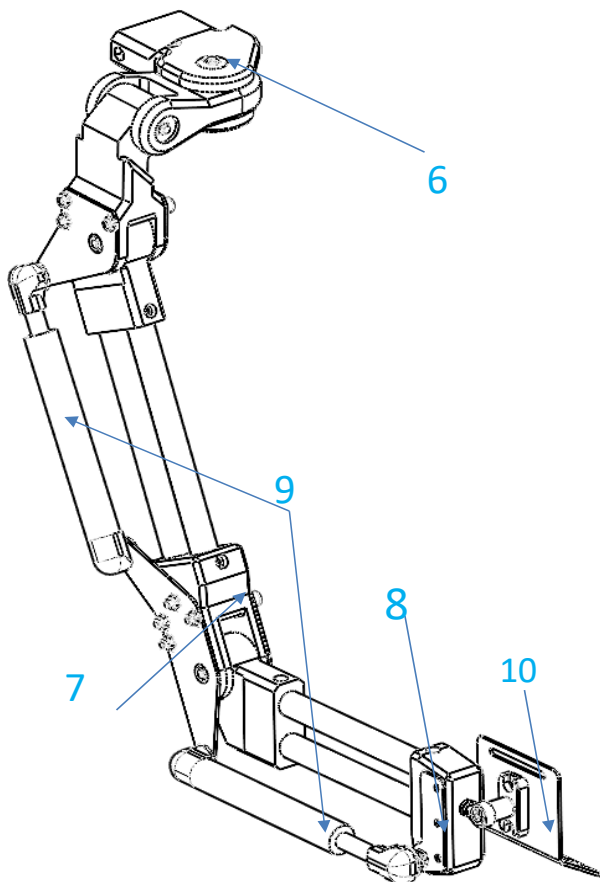


Рисунок 3 – Общий вид модуля руки экзоскелета

| | |
|----|---------------------------------|
| 1 | Силовой трубчатый каркас |
| 2 | Наплечники |
| 3 | Система строп - креплений |
| 4 | Спинной упор |
| 5 | Пояс |
| 6 | Плечевой шарнир |
| 7 | Локтевой шарнир |
| 8 | Кистевой шарнир (для модели W) |
| 9 | Газовая пружина |
| 10 | Кистевая манжета (для модели W) |

6. Сборка и настройка

Экзоскелет Holdupper поставляется в собранном виде, однако перед эксплуатацией, его необходимо настроить под индивидуальные размеры пользователя.

1. Для начала наденьте на плечи силовой трубный каркас. Далее наденьте разгрузочный пояс и отрегулируйте обхват по размеру, так чтобы он был плотно затянут, но не доставлял дискомфорта.

ВАЖНО!

Пояс должен быть плотно затянут и не должен болтаться, так как на него идет основная нагрузка от рук. Неправильная регулировка пояса может отрицательно сказаться на работе всего экзоскелета!

2. Далее наденьте и закрепите кистевую манжету. Для версии V жесткую часть манжеты необходимо закрепить на предплечье пользователя, чуть ниже локтя, в то же время мягкую часть нужно закрепить на плече, немного выше локтя. Для версии W необходимо закрепить две манжеты для каждой руки: плечевую манжету закрепите посередине плеча и кистевую манжеты на предплечье, выше кисти. Схема крепления манжеты показана на рисунке 4.

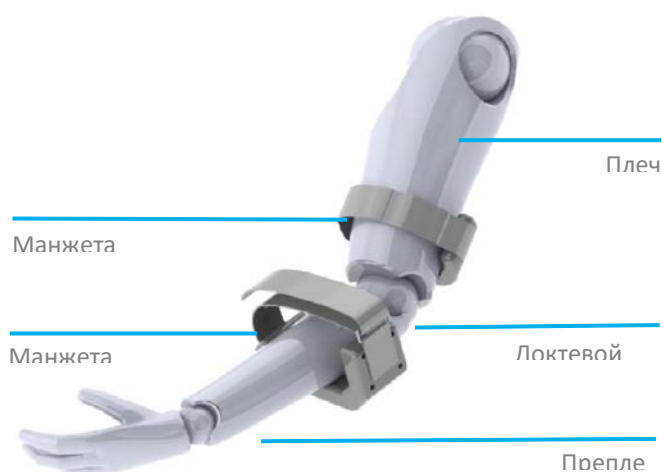


Рисунок 4 –Схема фиксации кистевой манжеты (для модели V)

ВАЖНО!

Движения кисти и руки при фиксации манжет должны происходить без дискомфорта для пользователя. Манжеты в плечах и предплечье не должны затягиваться плотно, для исключения передавливания и дискомфорта во

время эксплуатации, но при этом необходимо исключить соскальзывание опорной части.

3. Установите приблизительно высоту спинки экзоскелета (не устанавливайте высоту подседельного столбика ниже предельной отметки), наденьте экзоскелет, зафиксируйте руки в манжетах. Подвигайте руками перед собой, наклонитесь. Руки должны разгибаться полностью или почти полностью, при этом пояс не должен опускаться выше или ниже линии пояса.

Видео инструкция по эксплуатации промышленного экзоскелета Exoheaver Holdupper:



Видеоинструкция EHP V

7. Советы по работе с экзоскелетом

Компенсирующим нагрузку узлом экзоскелета ExoHeaver Holdupper являются гравитационные компенсаторы, являющиеся газовыми пружинами, которые крепятся к звену плеча и к звену предплечья, а они уже, через манжету, соединяется с человеком. Таким образом, экзоскелет повторяет большинство действий, которые пользователь совершает руками, ассистируя на позитивной фазе движения, тем самым помогая ему поднять необходимый груз.

Экзоскелет в стандартной комплектации рассчитан на массу груза до 25кг., компенсация происходит специальными газовыми пружинами, которые помогают пользователю при статической работе. Чем сильнее будет загружена пружина, тем большую помощь получит пользователь.

Газовая пружина имеет вязкое сопротивление, ограничивающее скорость поворота шарнира, поэтому старайтесь минимизировать движения, не имеющие отношения к рабочему процессу.

Рекомендуется при работе держать вертикальное положение тела и равномерно распределять давление между ногами. При работе с грузом важно сохранять центр масс, не допуская опрокидывания вперед.

Рекомендуется удерживать груз ровно, не допуская перевешивания его на бок.

При наклонах сохраняйте спину ровной, подъем груза с пола осуществляйте с использованием мышц ног.



Рисунок 6 – Принцип работы с грузом в экзоскелете

8. Техническое обслуживание

8.1 Перед каждым использованием

- проверяйте внешнюю целостность экзоскелета на отсутствие разрезов, трещин, потертостей и других дефектов;
- проверяйте работоспособность шарниров и элементов крепления.

8.2 Раз в месяц (около 150-200 часов)

- очищайте подвижные элементы от грязи;
- проверяйте затяжку винтов крепления;
- проверяйте шарниры на наличие торцевого и радиального биения. При необходимости, исправьте или замените шарнир.

Газовые пружины снижают свою эффективность через 2-3 года эксплуатации, что приводит к уменьшению компенсируемой нагрузки. Для самостоятельной замены газовой пружины используйте рожковый ключ.

По мере загрязнения жилета и текстильных элементов экзоскелета допустимо проводить химчистку или машинную стирку. Металлические элементы очищать при помощи влажной ветоши вручную. Отсоедините текстильные элементы, путем откручивания винтов и для проведения гигиенической очистки, и работе нескольких пользователей.

Полиэстер нельзя стирать в горячей воде и отбеливать. Высокая температура и отбеливатели нарушают структуру волокон ткани.

9. Возможные неисправности

| Неисправность | Причина | Способы устранения |
|---|---|--|
| Отсутствие явного/полное отсутствие эффекта от компенсатора | Неправильно отрегулированный экзоскелет | Провести дополнительную настройку под пользователя согласно рекомендациям производителя |
| | Неправильно отрегулированные компенсаторы | |
| | Частичная/полная неисправность компенсаторов | Заменить компенсатор |
| Дискомфорт при работе с экзоскелетом | Неправильно отрегулированный экзоскелет | Провести дополнительную настройку под пользователя согласно рекомендациям производителя / Заменить компенсатор |
| | Неправильно подобранное весо-ростовое соотношение | |

При возникновении неисправности, решение которой не было найдено, следует обратиться к дистрибьютеру или производителю.

10. Гарантийные обязательства

В течение гарантийного срока владелец имеет право на бесплатный ремонт изделия по неисправностям, являющимся следствием производственных дефектов.

Гарантийный срок эксплуатации составляет 3 месяца со дня продажи.

Срок службы изделия (исключая газовые пружины) – 3 года со дня изготовления.

Каждому изделию присваивается свой серийный номер, содержащий в себе специальный код и дату изготовления экзоскелета.

Гарантийные обязательства не распространяются на неисправности, возникшие в результате:

- Несоблюдения пользователем предписаний руководства по эксплуатации и использования изделия не по назначению;
- Механических повреждений и повреждений, вызванных неблагоприятными атмосферными и иными внешними воздействиями, такими как дождь, снег, влажные и агрессивные среды;
- Использования принадлежностей, расходных материалов и частей, не рекомендованных производителем;
- Ненадлежащего обращения при эксплуатации, хранении и обслуживании.

11. Транспортировка и хранение

Экзоскелет доставляется и хранится в гофрокоробе или специальной транспортировочной сумке, в которой также находятся дополнительные модули и комплект эксплуатационных документов.

Срок хранения изделия – 2 года со дня изготовления при температуре 5...30 °С и относительной влажности не более 60%.

12. Сведения об утилизации

Указания и информация об обращении с бывшей в употреблении упаковкой

Бывший в употреблении упаковочный материал доставьте на место, предназначенное для сбора отходов.



Устройство и его принадлежности изготовлены из различных материалов. Поврежденные детали сдайте в пункт сортировки отходов. Информацию можно получить в соответствующем учреждении.

После установленного срока службы эксплуатация экзоскелета должна быть прекращена и экзоскелет должен быть утилизирован путем полной разборки и сдачи рамы и комплектующих в пункт приема вторичного сырья.

14. Информация об изготовителе

ООО «Экзомед»

г. Курск, ул. 2й Шоссейный пер, 13Б

ИНН 4632218640

КПП 463201001

ОГРН 1164632059350

Тел: +7 (4712) 22-10-36

E-mail info@exomed.org